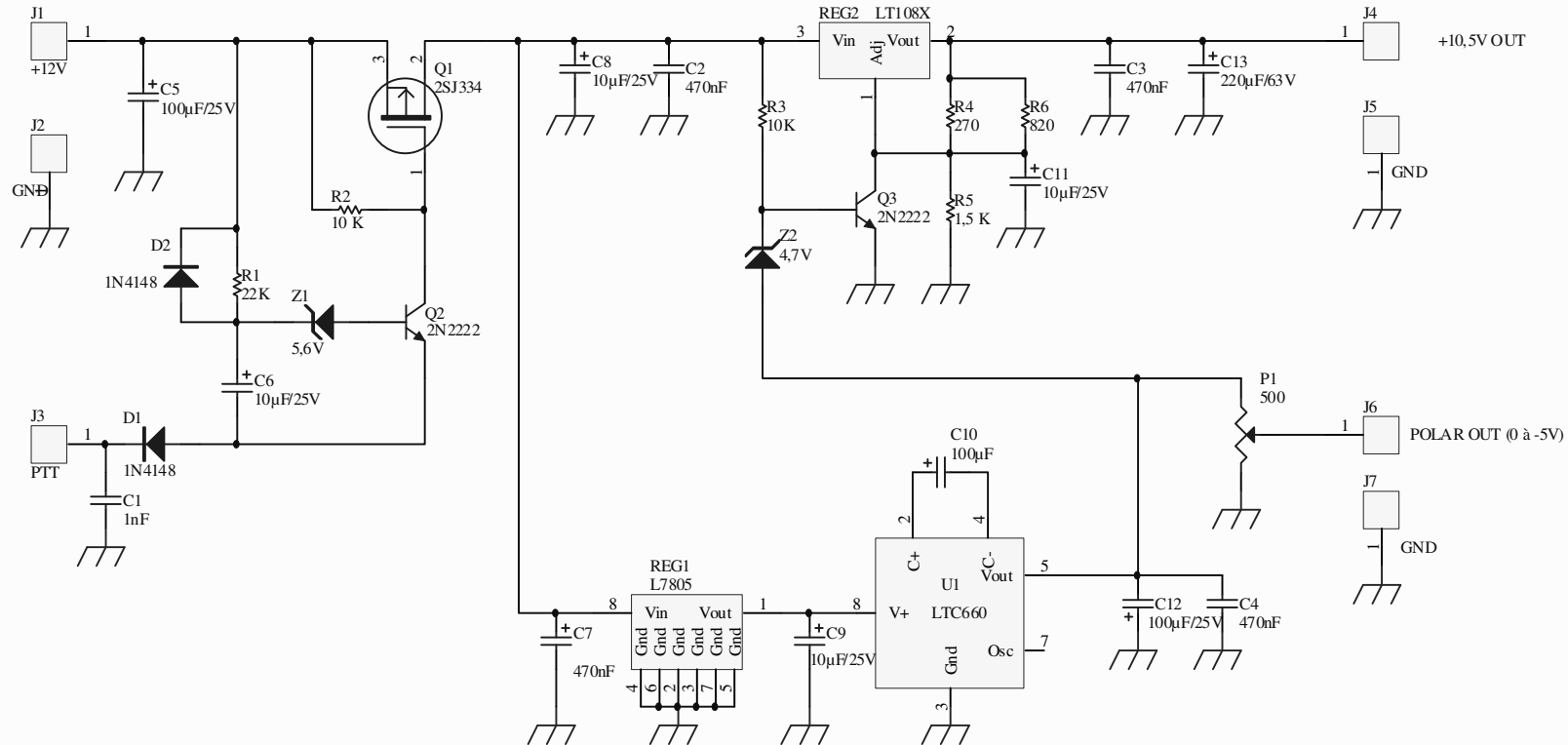


Alimentation PA GaAs FET + PTT F6ETI - 0708



Rév A - 09/11/2008 : C13 passé de 10 μ F à 220 μ F pour supprimer oscillations sur alimentation, gênant raies parasites.

Title		
Alimentation PA GaAs FET + PTT		
Size	Number	Revision
A4		A - 09/11/2008
Date:	10/11/2008	Sheet of
File:	C:\DXPA\alim_pa_gaasfet.SCHDOC	Drawn By: F6ETI